

POZNÁMKY PRO PROJEKTOVÁNÍ

Tento typ převodníku je seřízen pro provoz ve svislé poloze. Pro jiné pracovní polohy je nutné doseřízení pomocí prvků nula a rozsah.

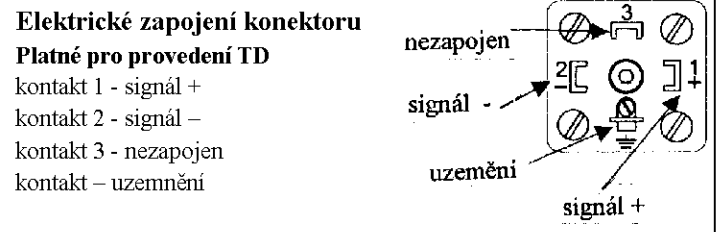
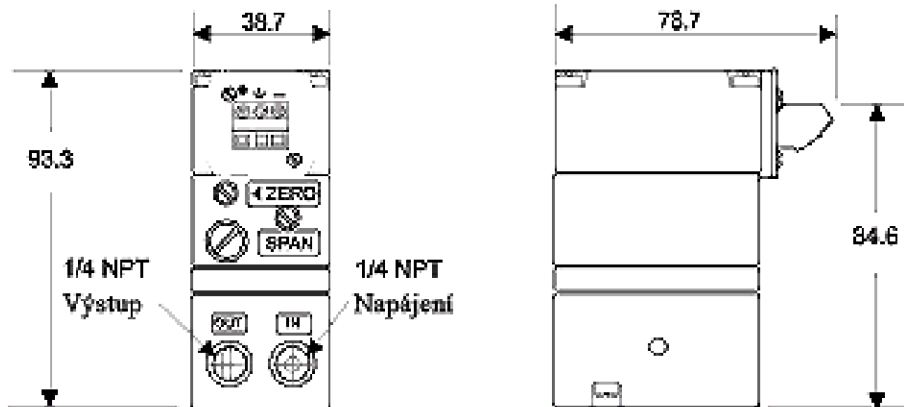
Pro jiskrově bezpečné provedení je nutné převodník provozovat s vhodnou oddělovací dvoukanálovou zenerovou bariérou.

Provedení T. EI6000 je do prostředí EEx ia IIC T4. Přípustný teplotní rozsah je -20°C až +65°C.

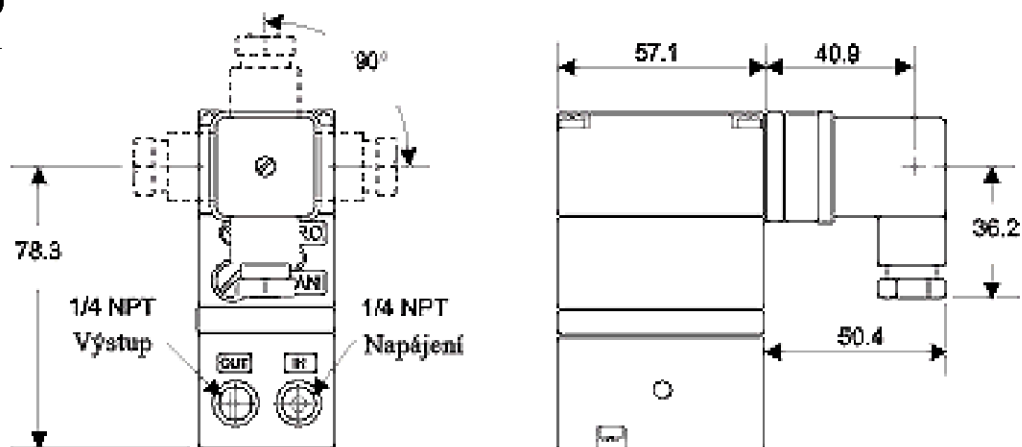
Parametry převodníku jsou: $U_{max} = 28V$ $I_{max} = 93mA$ $W_{max} = 0,653W$ $C_{eq} = 0$

Součástí balení převodníku je: 2x PA šroubení pro hadici PA 6x1, 2x zaslepovací zátka pro nevyužité pneumatické vývody – (převodník má vývody na přední a zadní straně), 1x držák pro upevnění na DIN lištu (viz obr.8), 1x držák pro montáž na stěnu (viz obr.7). Jiné verze uchycení jsou na zvláštní objednávku.

Přístroj vyžaduje **suchý a čistý napájecí vzduch!!** Potřebnou čistotu a tlak napájecího vzduchu lze získat například pomocí regulátoru tlaku vzduchu A3420.

**Rozměry****Provedení TT6000**
Standardní rozsah

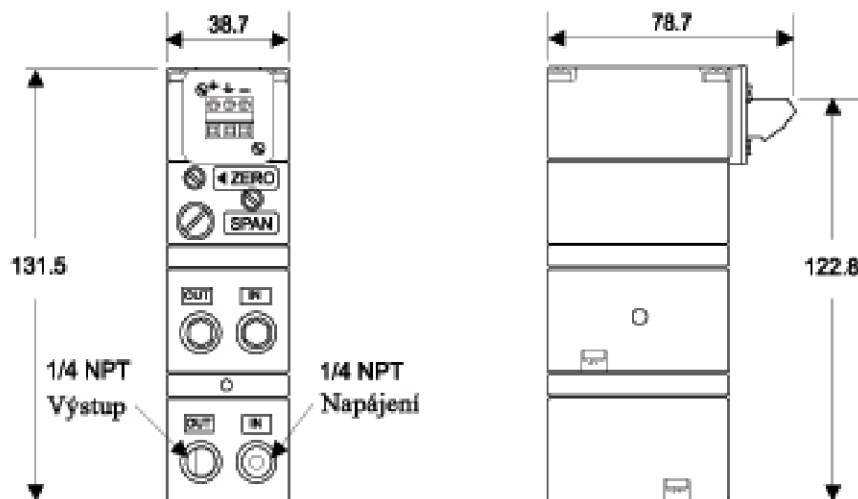
Obrázek 1. Provedení TT6000 – standardní rozsah

Provedení TD6000
Standardní rozsah

Obrázek 2. Provedení TD6000 – standardní rozsah

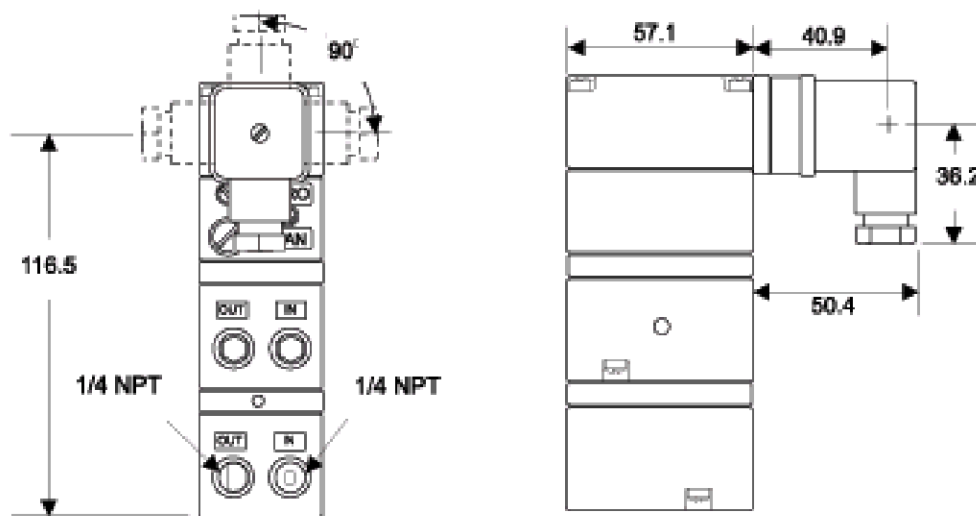
ROZMĚRY

Provedení TT6000
Rozšířený rozsah

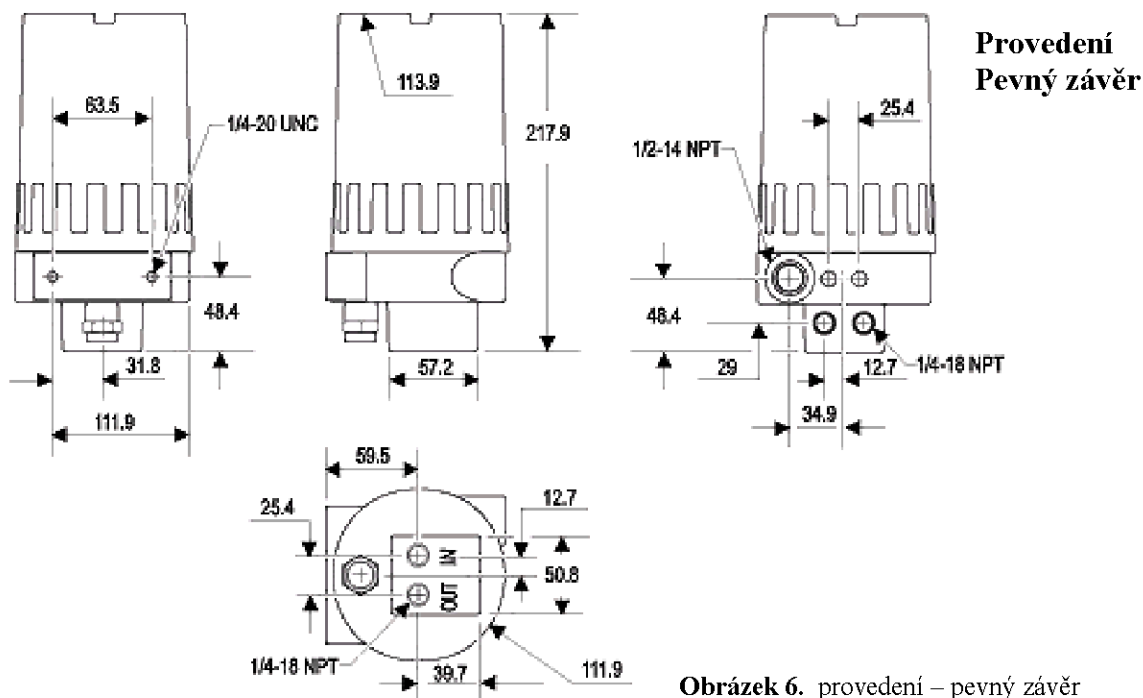


Obrázek 4. Provedení TT6000 – rozšířený tlakový rozsah

Provedení TD600
Rozšířený rozsah



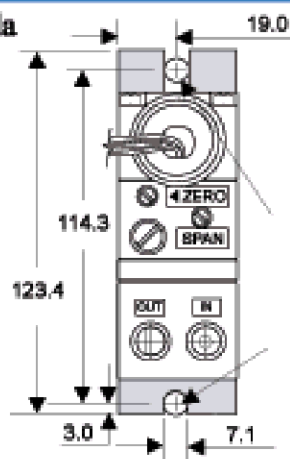
Obrázek 5. Provedení TD6000 – rozšířený tlakový rozsah



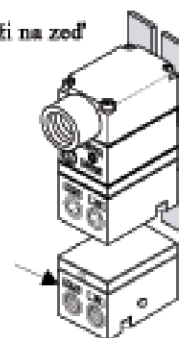
Provedení
Pevný závěr

Obrázek 6. provedení – pevný závěr

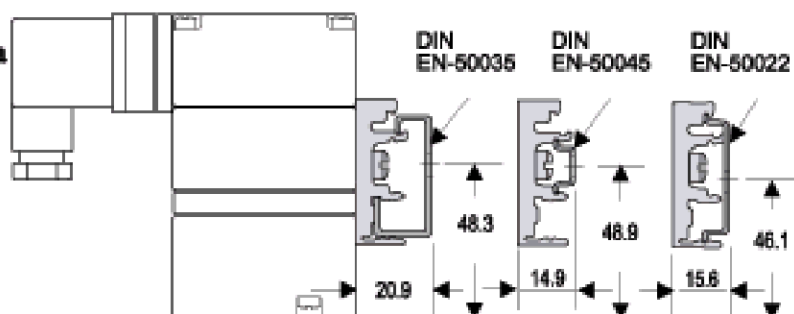
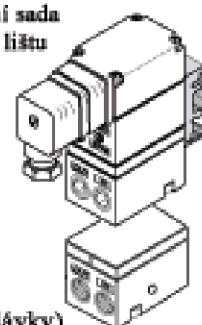
MONTÁŽNÍ SADY

Montážní sada
EA-16799-1

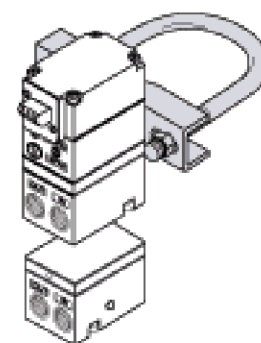
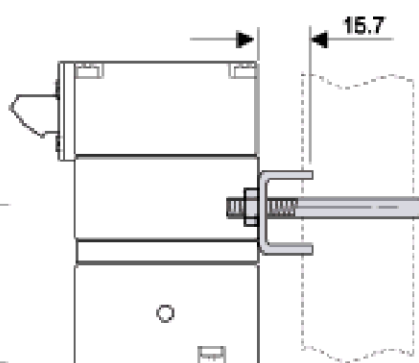
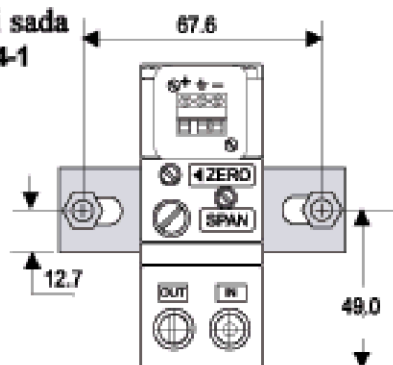
Sada k montáži na zeď



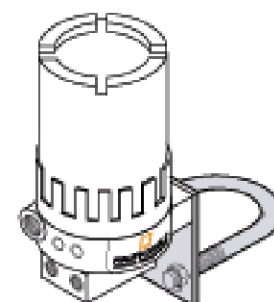
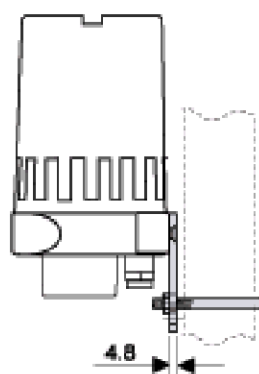
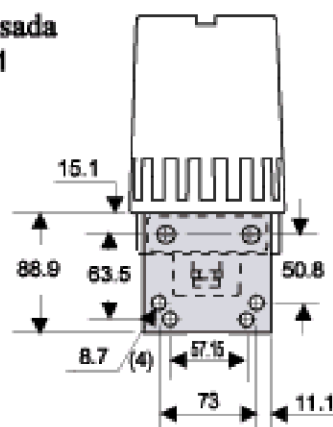
Obr. 7 Montážní sada EA-16799-1. (součást standardní dodávky)

DIN Rail
Montážní sada
EA-16893-1Montážní sada
pro DIN lištu

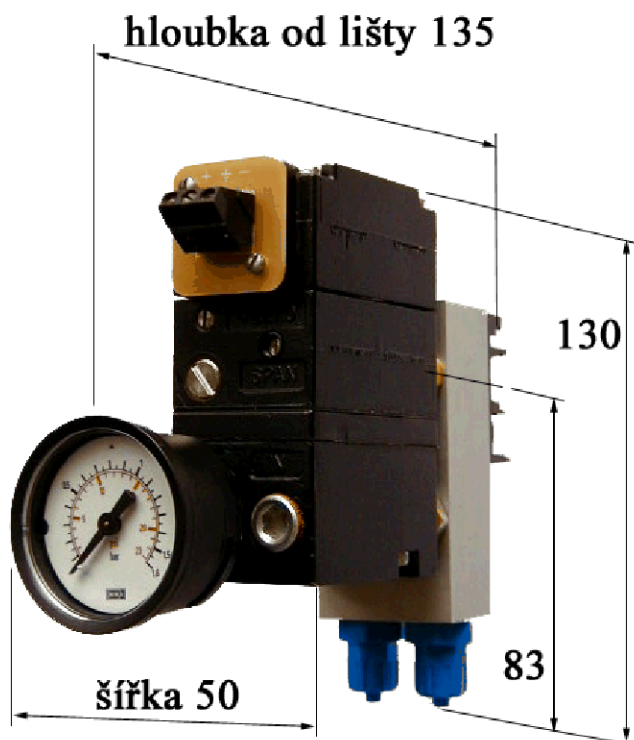
Obr. 8 Montážní sada EA-16893-1 pro montáž na DIN lištu (součást standardní dodávky)

Montážní sada
EA-19254-1

Obr. 9 Montážní sada EA-19254-1 (na zvláštní objednávku)

Montážní sada
EA-18187-1

Obr. 10 Montážní sada EA-18187-1 (na zvláštní objednávku)



Obr. 11 provedení převodníku s manometrem zobrazujícím výstupní tlak.

Pneumatické vývody jsou v tomto případě dolů.
Rozměry platí pro základní rozsah.